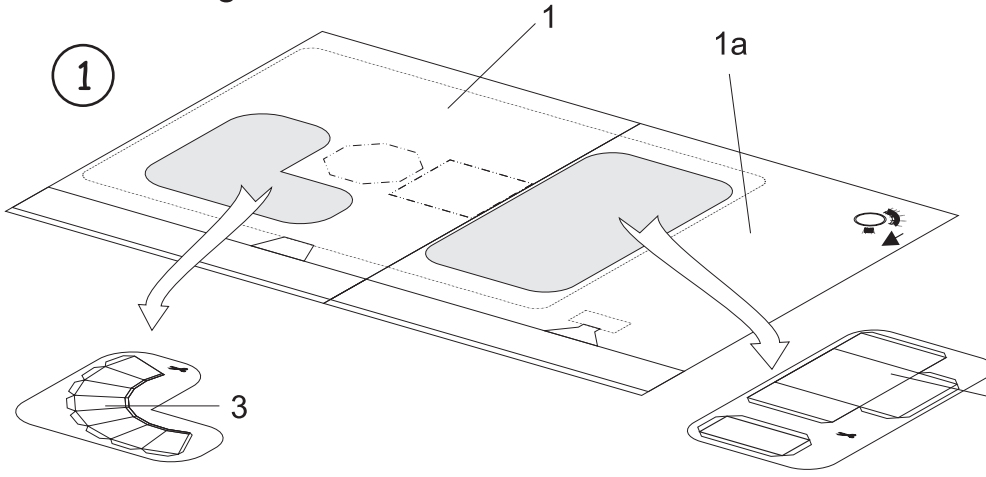


Bauanleitung für die 'Düne'

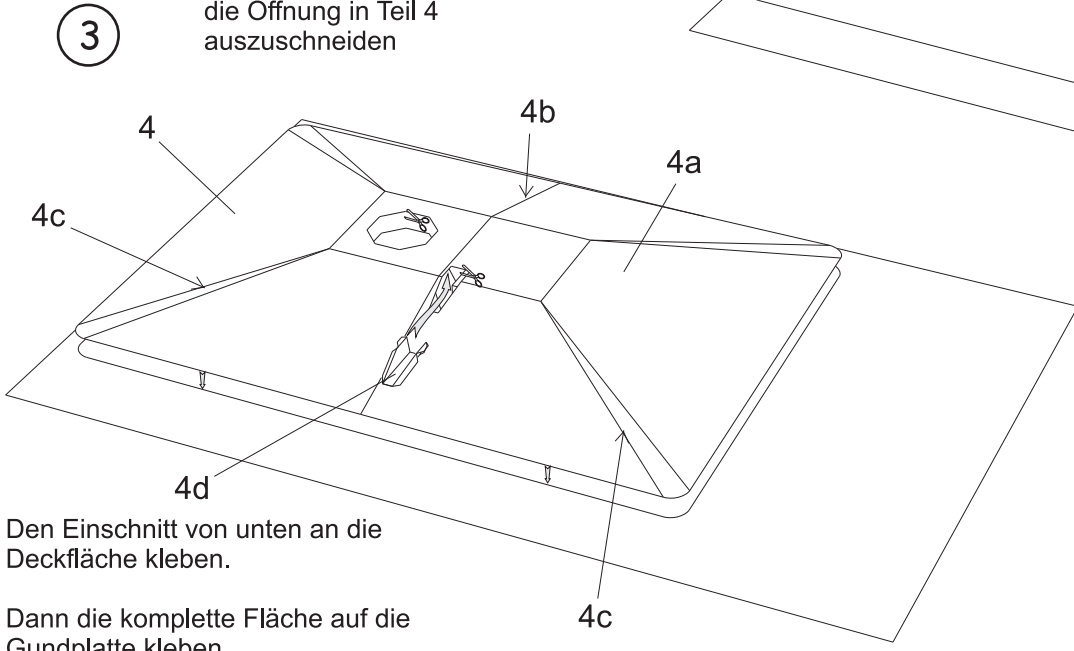
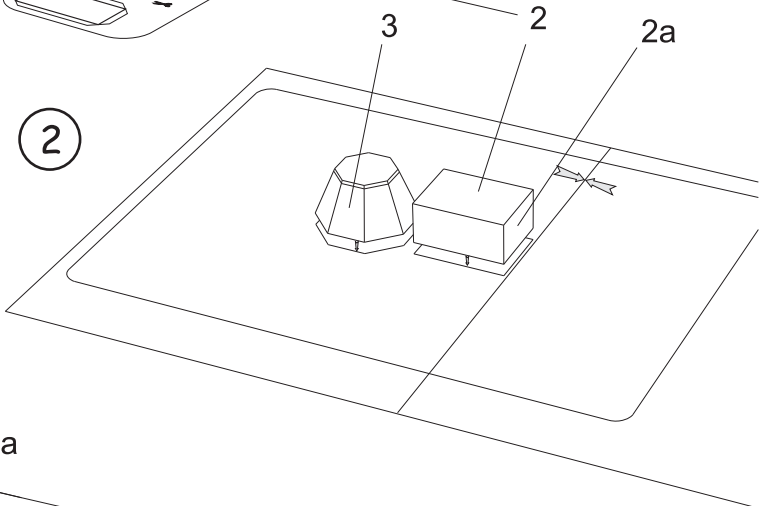


Vor dem Aufkleben die Bauteile aus der Grundplatte ausschneiden !

Dann die Hälften möglichst genau aneinander kleben.

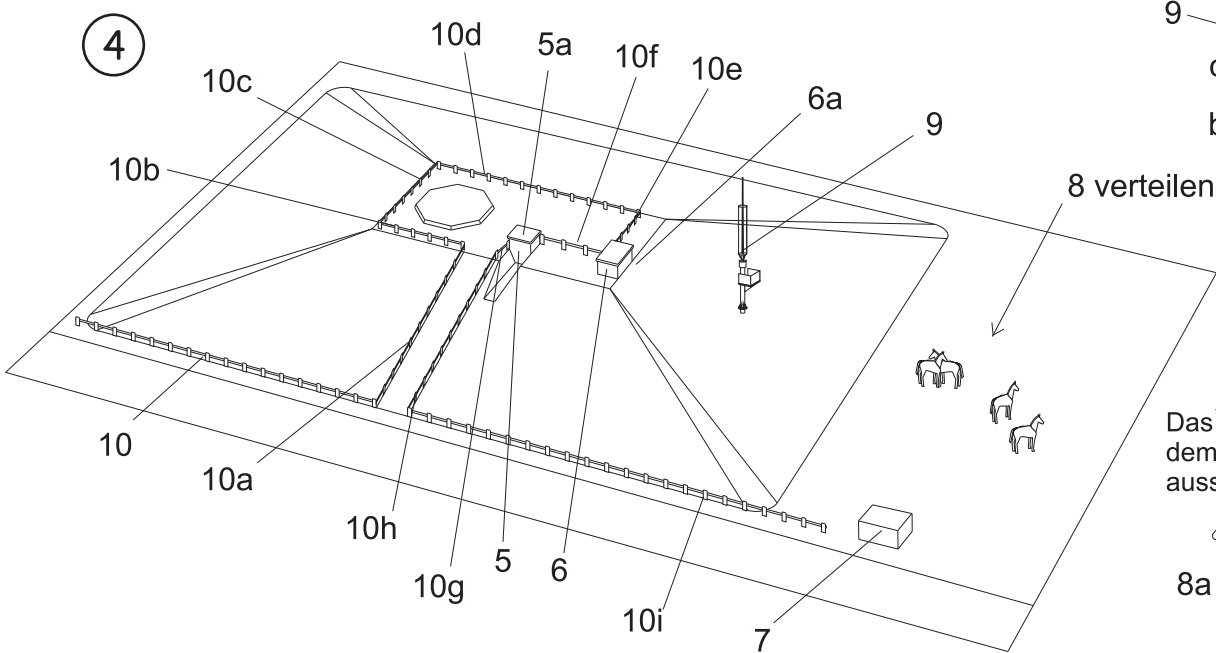
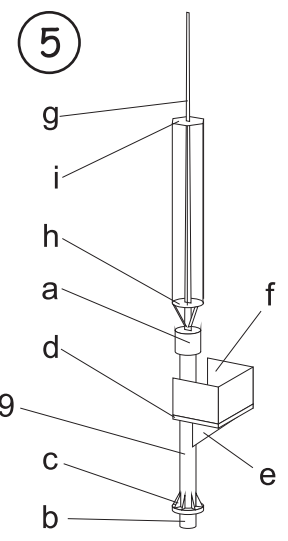
Die Herausgetrennten Teile ergeben den Sockel für die Düne und das Turmfundament.

Das Fundament ragt über die Düne hinaus, also nicht vergessen die Öffnung in Teil 4 auszuschneiden



Den Einschnitt von unten an die Deckfläche kleben.

Dann die komplette Fläche auf die Grundplatte kleben.



8 verteilen

Das Rechteck vor dem Doppeln ausschneiden !!