

Bauanleitung / building instruction Weserjolle Berenike (scale 1:100 version)

Allgemein / general

----- Knicklinie / folding line

!! Bitte nach eigenem Ermessen Klebelaschen hinzufügen !!

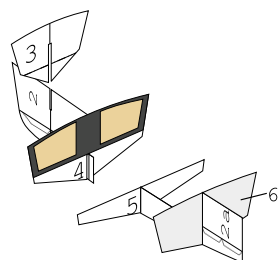
!! Please add glue tabs wherever you need !!

Vollrumpfmodell

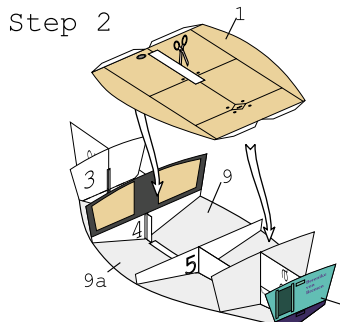
Wasserlinienmodell

complete hull version

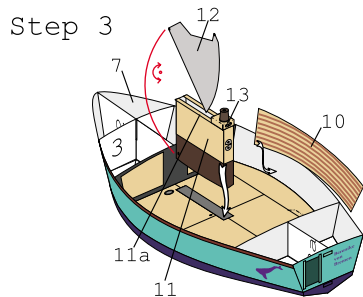
waterline version



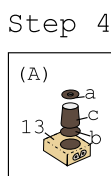
Step 1



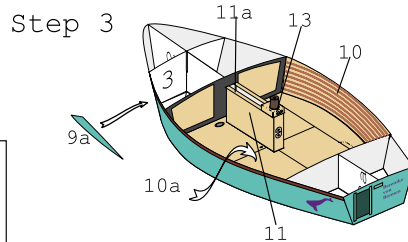
Step 2



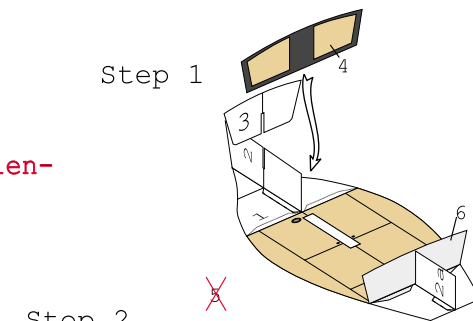
Step 3



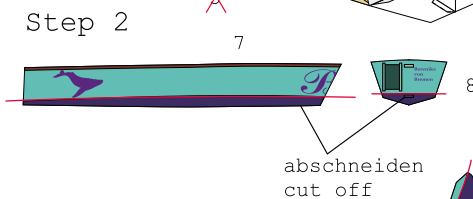
Step 4



Step 3

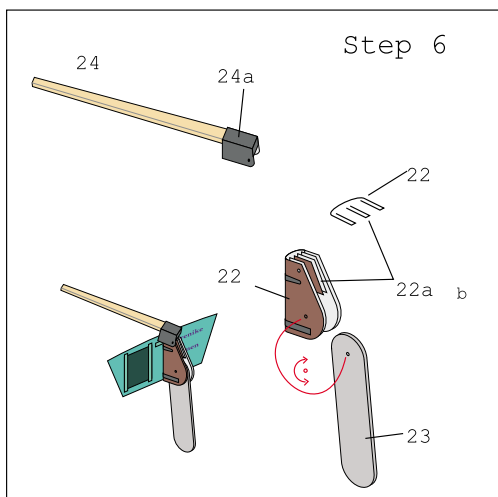
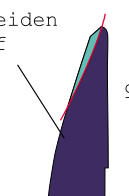


Step 1

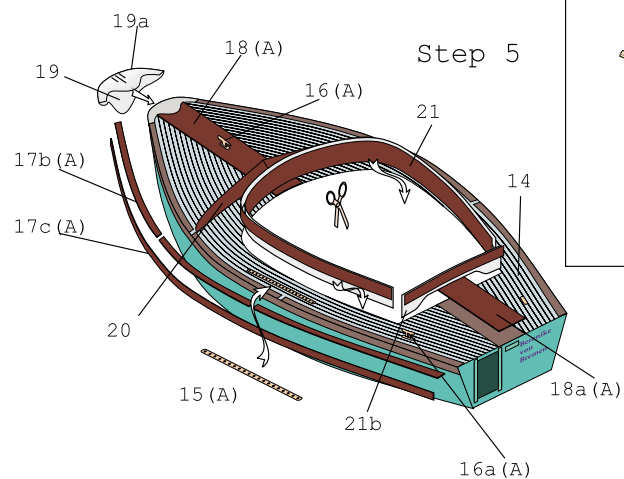


Step 2

abschneiden
cut off

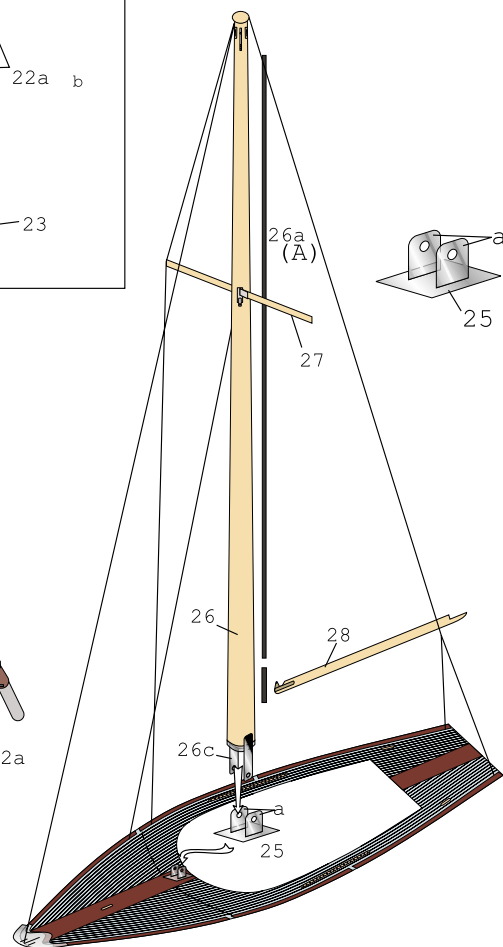


Step 6

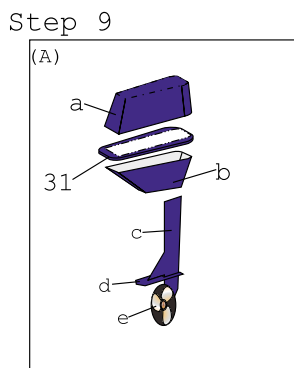
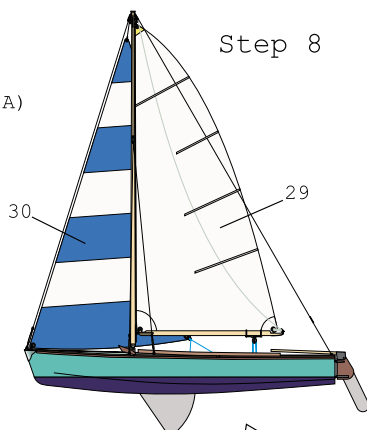


Step 5

Step 7



Step 8



Step 9

